

フィルター効率自動検出装置 Model 8130A

AFT



特徴

- PLC(Programmable Logic Controller)による自動化で操作が極めて簡単
- 捕集効率99.9999%（透過率0.0001%）まで対応
（新型フォトメーターを搭載する事により実現）
- 正確なサンプル流量とフィルター圧力損失を計測
- 自己診断機能を有する
- RS-232を介してPCのデータを転送
- ユーザー設定に応じ、合格/不合格を表示
- 発生粒子は最も透過率の高い粒子径（ 0.2μ 付近）で発生
- 粒子検出器を2台有する（フィルターの上流/下流の同時計測）
- 8130, 8127との相関性も抜群

概要

モデル8130Aは、簡易操作で、フィルターの粒子捕集効率を迅速且つ正確に計測できます。

（1分間に5枚のフィルターメディアの判定が可能）装置前面にはカラータッチスクリーンがあり、フィルターホルダー部に被験フィルターをセットするだけで、短時間（10秒）に試験結果を表示します。

内蔵のマイクロプロセッサは、自己診断機能を有する事から、高精度なデータを得られます。さらに装置の操作手順、動作進行状況等も表示しますので、人為的ミスもなく、容易に利用できます。

試験粒子

内蔵のアトマイザーは極めて安定した発生特性を有しています。DOP（ジオクチルフタレート）の他、健康影響を考慮して代替のPAO（ポリアルファオレフィン）、パラフィン等も利用できます。

更にNaCl粒子発生用アトマイザーがあり、より微小な粒子が得られます。この2種の発生器により、42CFRpart84、GB2626、EN143:2007※、ISO16900-3その他関連規制にも対応できます。

※：8130A-ENが対応するモデルになります。

原理

フィルターホルダー下部に被験フィルターを置き、2つのスタートボタンを同時に押すと、エア駆動でホルダー上部が降りフィルターを挟み、ただちにテストが開始されます。

アトマイザーから発生した粒子はフィルターを通過し、フィルターの上流/下流それぞれにある、レーザー式粒子検出器（フォトメーター）で、同時に粒子濃度を計測します。

また、フィルター通気流量、圧力損失も同時に計測されており、自動的にデータに反映されます。

計測が完了すると、自動的にホルダーが開き、試験結果がディスプレイに表示されます。

プリンター、RS-232ポートを通じて、これらのデータを出力することも可能であります。

あらかじめユーザーにより判定基準を設定でき、それに応じた合格/不合格の結果が表示できます。

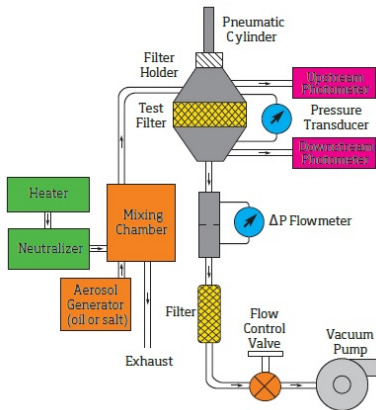
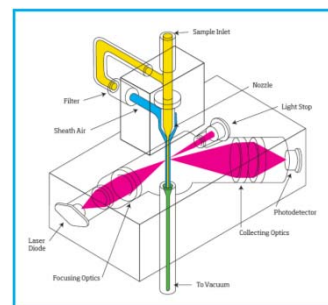


Figure. 1 内部フロー図

新型フォトメーター

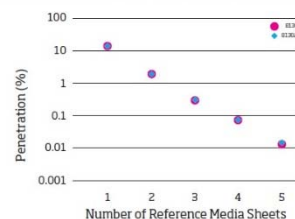
新型フォトメーターはユーザーが1時間程度で清掃することが可能になり、以前フォトメーター交換にかかっていたコストの削減になります。



関連性

以前のモデル8127、8130との関連性も取れています。

Filter Tester Comparison with Oil Aerosol at 32 L/min



As shown in this example, the two tester models agree very well for penetration testing of flat sheet media. An increasing number of sheets is used to cover a wide range of measured penetrations.

仕様

Model 8130A

発生粒子*	: PAO (ポリアルファオレフィン) DOP (ジオクチルフタレート) DOS (ジオクチルセバケート) パラフィン NaCl	NaClの例 質量中央径 0.26 μm 個数中央径 0.07 μm 幾何標準偏差 1.83以下 濃度 15~20 mg/m ³	PAOの例 質量中央径 0.33 μm 個数中央径 0.20 μm 幾何標準偏差 1.6以下 濃度 50~200 mg/m ³
--------------	--	---	--

対応濃度	: 0.001~200 mg/m ³
流量範囲	: 10~110 L/min (精度 フルスケール 2%)
圧力範囲	: 0~250 mmH ₂ O (0~2.45 kPa) (精度 フルスケール 1%)
効率範囲	: 捕集効率 99.9999% 透過率 0.0001%
出力	: カラータッチスクリーン、プリンター、RS-232
電源	: 100~120 VAC 10.5 A 200~240 VAC 5.5 A
エア源	: 0.6 MPa、250 L/min (標準流量)
寸法 (HWD)	: 1500 × 690 × 700 mm
重量	: 150 kg

*3936 SMPS データより

*仕様は予告なしに変更される場合があります。ご了承ください。

Dylec 東京ダイレック株式会社

TOKYO DYLEC CORP.

東京本社 〒160-0014 東京都新宿区内藤町1 内藤町ビルディング
TEL 03-3355-3632 FAX 03-3353-6895 (代表)
TEL 03-5367-0891 FAX 03-5367-0892 (営業部)

西日本営業所 〒601-8027 京都市南区東九条中御霊町53-4-4F
TEL 075-672-3266 FAX 075-672-3276

<http://www.t-dylec.net/> e-mail : info@tokyo-dylec.co.jp

Mar 2018