

SMPS

適用

以下のような様々な分野の研究に適しています。

- 基礎エアロゾル/粒子挙動研究
- ナノテクノロジー関連研究/開発
- 大気環境・気象研究
- 屋内環境調査/モニタリング
- 汚染調査
- スモッグチャンバーの評価
- 環境モニタリング
- フィルター/空気清浄機の性能試験
- 燃焼粒子/自動車排ガス研究
- 粒子生成等の研究
- マテリアル合成
- スプレー/粉体/生成粒子の特性評価
- 吸入毒性研究



概要

SMPSモデル3938シリーズは1~1000nmというサブミクロン領域の粒子を最大128チャンネル/decadeの高分解能で連続的に計測する自動連続粒径分布計測装置です。この装置の大きな特徴として、4種類のDMA（静電分級器）と5種類のCPC（凝縮粒子カウンター）を研究目的に応じ自由に組み合わせることができます。これにより、より詳細で目的に添った粒径情報を得ることが可能です。さらに、DMAが組み込まれたモデル3082（DMA制御プラットフォーム）とCPCはそれぞれ単体で、単分散粒子発生器と粒子個数濃度計測装置として使用することも可能です。

特徴

SMPSモデル3938は、その他にも以下のような特徴があります。

- 短縮化された計測時間：1回の粒径分布データを最短10秒で計測可能（時間はユーザーにて選択）
- 専用のAIMソフトウェアで操作を簡易化し、測定データを自動保存します。
- ISO15900:2009に準拠。
- 幅広い計測粒径レンジ：計測可能レンジは1~1000nm^{※1}。
- ワイドな濃度範囲：1~10⁷個/ccまで対応可能。
- 多様なユーザー設定機能：目的に合わせた流量を選択することで、一定の粒径範囲に焦点を絞った計測が可能です。また、各構成装置を用途に応じて単分散粒子発生器や個数濃度計測装置としてもご使用いただけます。

※1: 組み合わせモデルの仕様により異なります。

- 充実した付属のソフトウェアにより、セットアップ、操作、データ収集、分析を容易にしています。
- 容易な操作設定：モデル3082のタッチパネルコントロールにより、簡単に装置の機能設定を行うことができます。サンプル流量も大気圧と温度に合わせて自動的に制御コントロールされるので、頻繁に校正する必要はありません。
- 内蔵ロガー：3082に内蔵されたデータロガーによりPCが無い状態でも、測定可能となっております。

計測原理

SMPSモデル3938シリーズは、粒子の電気移動度を利用して分級し、凝縮粒子カウンター（CPC）にて個数濃度を測ることでサブミクロン領域の粒径分布計測を可能にしています。

初めにサンプル粒子はインパクターを通過し、ここで $1\mu\text{m}$ 以上の粗大粒子が除去されます（多価帯電の多い粗大粒子によるデータ変換時のエラーを防ぎます）。

次にサンプル粒子は中和器を通り、フックの平衡帯電分布に基づいた一定の帯電状態に保たれます。帯電された粒子はシースエアが上から下へ流れているDMAへ運ばれます。DMA内部の中央にはマイナスに印加された高電圧ロッド（0～10,000 VDC）があり、マイナス帯電された粒子は外壁側に反発し、プラスに帯電された粒子は中央の高電圧ロッドに引き寄せられます。

プラス帯電粒子はそれぞれの粒子が持つ電気移動度に従って中央に移動します。粒子の電気移動度は粒径に反比例しており、粒径が小さい程電気移動度は大きく、逆に粒径が大きい程電気移動度は小さくなります。これにより、電圧ロッドの設定電圧に応じた粒径の単分散粒子のみが電圧ロッドの下部にあるスリットをすり抜けCPCへ流れることとなります。電圧ロッドの電圧は連続的に上昇し、CPCへ運ばれる粒子の粒径サイズもそれに伴い、小さい粒径から大きい粒径へと変化し、結果、順番に分級されることとなります。

CPCへ運ばれた粒子は小さい粒径から大きい粒径へと順番にカウントされていきます。従って、ある一定の粒径サイズの個数濃度のデータを順番に組み合わせていくことで、1回の計測完了時に1つの粒径分布データが完成することとなります。

モデル3082において、流量は常に環境温度と気圧に合わせてコントロールされています。

付属のAIMソフトウェアはカウントプロセスやデータ収集、保存といった計測システムを管理しており、同時に多価帯電やCPCの検出効率の補正も行っています。

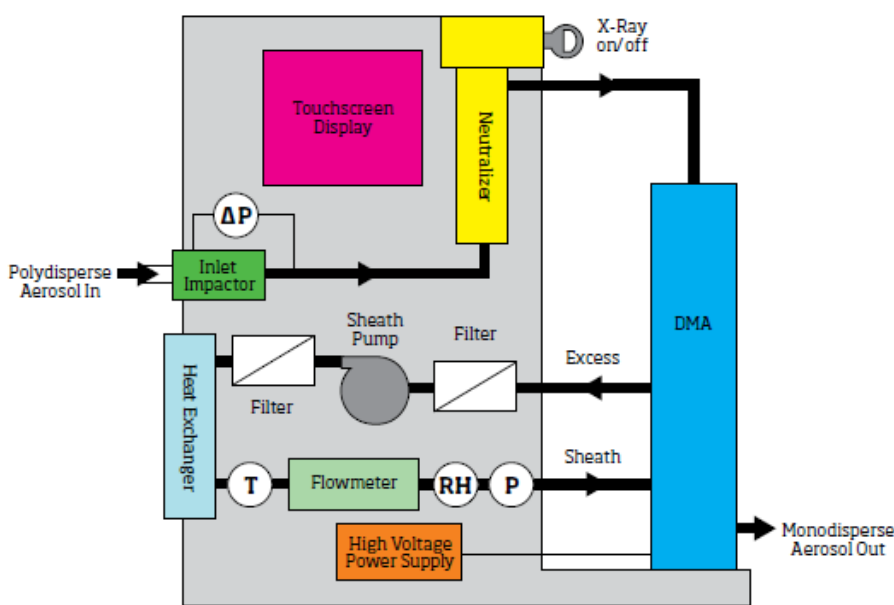


Figure. 1 粒子計測部

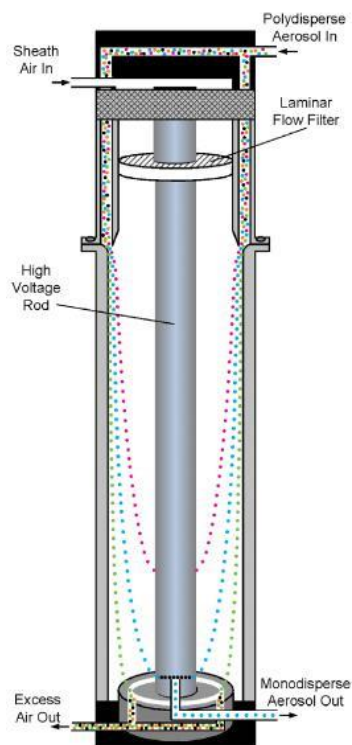


Figure.2 DMA内部フロー図

DMA

DMAはSMPSモデル3938シリーズのコア製品で、DMA分級後の粒子は粒径の均一な単分散粒子となります。DMAは以下4モデルあり、モデル3082はDMAに内蔵されたチップより各モデルを自動認識します。

-Long DMA (モデル3081A)
分級範囲 10~1000nm

-Nano DMA (モデル3085A)
分級範囲 2.5~150nm

-1nm DMA (モデル3086)
分級範囲 1~50nm

-Wide-Range DMA
(モデル3083)
分級範囲 10~800nm
CEN/TS 17434:2020に準拠



CPC

CPCはDMAで分級した単分散粒子の個数濃度をリアルタイムに測定します。CPCは目的に応じて以下5つのモデルに分類されます。

-ブタノールCPC (モデル3750、3752及び3756)
4世代目のブタノールCPC (375xシリーズ) で用途に応じた3つのモデルを有します。

-Water-Based CPC (モデル3789)
ブタノールの代わりに蒸留水を凝縮液として使用しています。このためガス分析室等のクリーン環境でも使用ができます。ユーザーにて最小検出粒径 (D_{50}) を2.2又は7 nmで選択できます。

-1nm CPC (モデル3757-50)
凝縮液にジエチレングリコールを使用したNano Enhancerモデル3757とCPCモデル3750の組合せで1nm CPCと成り、最小1nmより粒子検出が可能となります。



ソフトウェア

SMPSモデル3938シリーズには、Microsoft社のWindowsで作動するAerosol Instrument Manager (AIM) ソフトが付属されています。AIMソフトウェアは、装置の取扱いを簡易化し、優れたファイル管理能力を備えています。

計測画面は通常、個数濃度を基準としたデータを表示していますが、個数濃度から換算される複数のパラメーター (粒径、表面積、質量、体積) を選択し、表示することも可能です。加えて、数字化された統計データやステータス画面など、様々なデータ画面を見ることが出来ます。

AIMソフトウェアのエクスポート機能は、計測データをスプレッドシートやその他のアプリケーションへのデータ変換を容易にします。

その他の機能として、多価帯電や拡散粒子ロス補正、計測の開始/終了時間のプログラム化、データの自動保存などがあります。

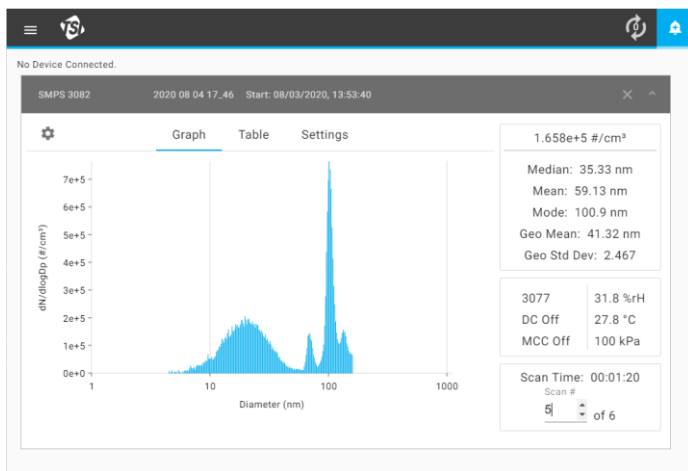


Figure.3 AIMソフトウェア (Ver11)

仕様

Model Series 3938

粒径範囲	: 3938シリーズ構成表参照
分解能	: 最大128チャンネル/decade
サンプル濃度範囲	: 1~10 ⁷ 個/cc
計測時間	: 10~300秒 (ユーザー設定、自動連続計測)
データロギング	: 3082に内蔵されたロガーを使用することにより、PC無しの状態でも2週間の測定が可能
流量	
サンプル流量	: 0.2~5 L/min (ユーザー設定)
シース流量	: 2~30 L/min (ユーザー設定)
凝縮液	: 3938シリーズ構成表参照
作動環境	: 10~40°C
サンプル条件	
サンプル温度	: 10~40°C
サンプル湿度	: 0~90% (結露なきこと)
吸引圧	: 75~125kPa
中和器	: 別途お打ち合わせ
インパクター	: シングルステージインパクター (カット径は3タイプ)
暖機時間 (CPC)	: 約10分 (環境温度20°Cの場合)
通信	: RS-232、USBケーブル、イーサネット
電源	: CPC、WCPC、3082の各装置の仕様を参照のこと※2
寸法&重量	: CPC、WCPC、3082の各装置の仕様を参照のこと※3

電源(※2)

寸法 (H×W×D) & 重量(※3)

3750CPC	200W	3081A	61×8×8cm/5.4kg
3752/6/7CPC	335W	3085A	21×10×10cm/2.2kg
3789WCPC	200W	3086	19×10×10cm/2kg
3082	200W	3083	47×13×13cm/8.5kg
		3082	40×28×40cm/14.2kg
		3750	27.5×18.3×29.9cm/6.6kg
		3752	30.0×30.3×34.3cm/9.1kg
		3756	30.1×28.1×35.4cm/9.1kg
		3757	33.2×28.1×36.3cm/9.1kg
		3789	31×18×40cm/8kg

SMPSモデル3938シリーズ構成表

凝縮液	粒径範囲 (nm)	モデル番号	CPC	DMA
Butanol	10~1,000	3938L50	3750	3081A
		3938L52	3752	
		3938L56	3756	
	2.5~150	3938N56		3085A
	4~50及び10~1,000	3938NL52	3752	3085A及び3081A
	2.5~50及び10~1,000	3938NL56	3756	
10~800	3938W50(-CEN)	3750(-CEN)	3083	
Diethylene Glycol and Butanol	1~50	3938E57	3757-50	3086
	1~50及び10~1,000	3938EL57		3086及び3081A
Water	10~1,000	3938L52	3789	3081A
	2.5~150	3938N52		3085A
	2.2~50	3938E52		3086
	2.2~50及び10~1,000	3938EL52		3086及び3081A
	10~800	3938W89		3083

Figure.4 CPC&DMAラインナップ

*仕様は予告なしに変更される場合があります。ご了承ください。



東京ダイレック株式会社

TOKYO DYLEC CORP.

東京本社 〒160-0014 東京都新宿区内藤町1 内藤町ビルディング
TEL 03-3355-3632 FAX 03-3353-6895 (代表)
TEL 03-5367-0891 FAX 03-5367-0892 (営業部)

西日本営業所 〒601-8027 京都市南区東九条中御霊町53-4-4F
TEL 075-672-3266 FAX 075-672-3276