

pegasor

ダイレクトサンプリングに対応した
軽量・小型・低温対応
粒子個数濃度センサー

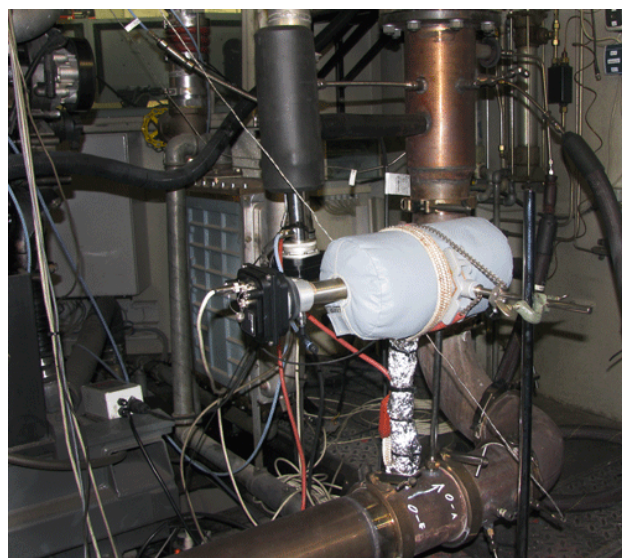
PMセンサー

Pegasor Particle Sensor M(PPS-M)



さまざまなアプリケーションに対応

- 希釈等の前処理無く高濃度計測可能
- 低温環境計測（マイナス20℃～）
- 最小検出粒径10nm（23nm選択可）
- 高圧・高温条件下でも計測可能
- リアルタイム検出および連続稼働
- DPF/GPF、触媒の評価
- ディーゼル、ガソリン、CNG、
GDIエンジン研究開発向け

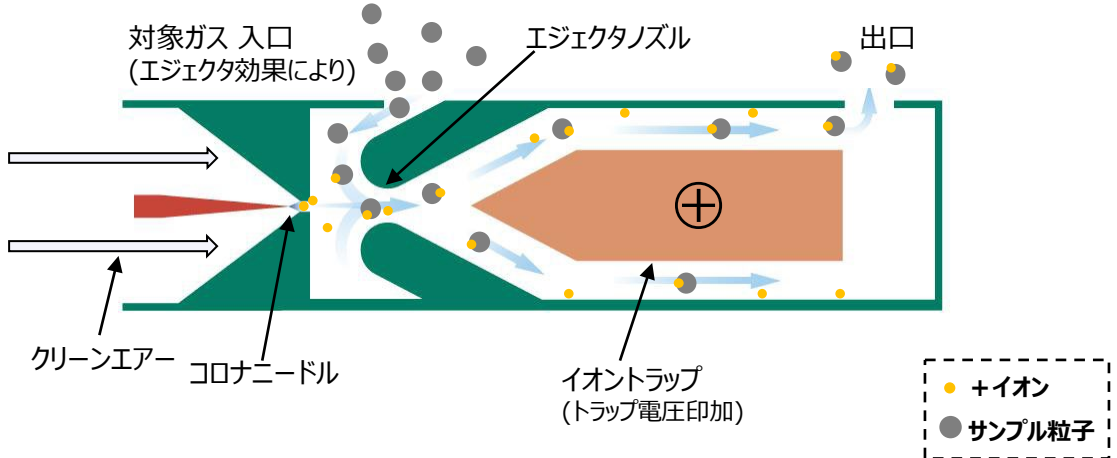


エンジンベンチ接続例

センサー原理と特徴

●計測原理

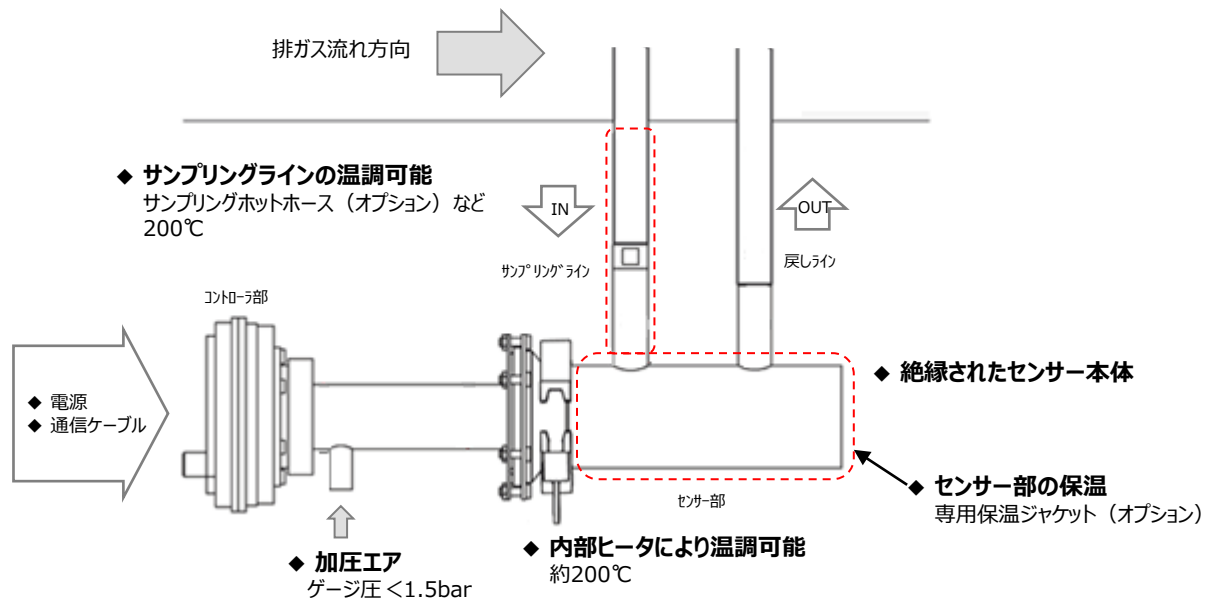
- ・ 圧縮クリーンエアをオリフィスを通して導入することにより生じる負圧を利用して粒子をサンプリング
 - ・ サンプリングされた粒子を+イオンで荷電しセンサ内部へ
 - ・ +荷電された粒子(> 23nm/> 10nm)は空気流路に乗りセンサ外へ（電荷を持ち出す）
 - ・ 粒子に荷電しないフリーイオンおよび微小粒子(< 23nm/< 10nm)はセンサ内でトラップされ電流値が検出される
 - ・ 供給電流値と残存電流値の差分=センサ外へ持ち出された電流値がPM値となる
- センサー内部は清浄に保つ流路設計のためメンテナンス周期を長くすることができます。
また、センサーの汚染度はソフトウェア上で確認することができます。
- ソフトウェアの設定により粒子のトータル個数濃度(PN)、トータル質量濃度(PM)および電流値がリアルタイムに表示されます。



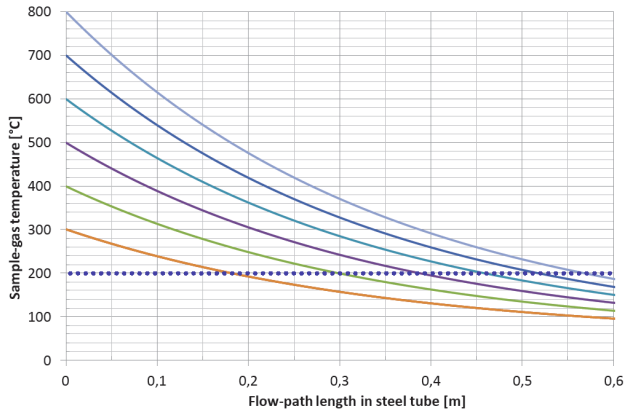
センサー内部構造図

PPS-Mの接続例および機能

PPS-Mは、サンプリングラインに**直接接続**することが可能です（希釈等の前処理不要）。
また、オプションのサンプリングホットホースを接続することで、保温しながらセンサ内部まで対象ガスを搬送することができます。
センサ内部は、ヒータが装着されており**約200℃で温度調整**することができます。
専用保温ジャケットによりセンサボディの温度を維持することができます。



サンプリングラインの温調テクニック



参考) 計測対象ガス温度とサンプリングプローブ長の関係

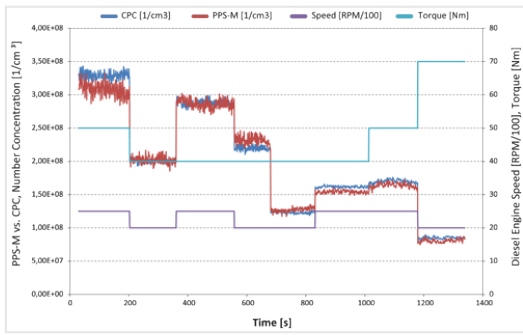
ソフトウェア画面



参考) ソフトウェア画面

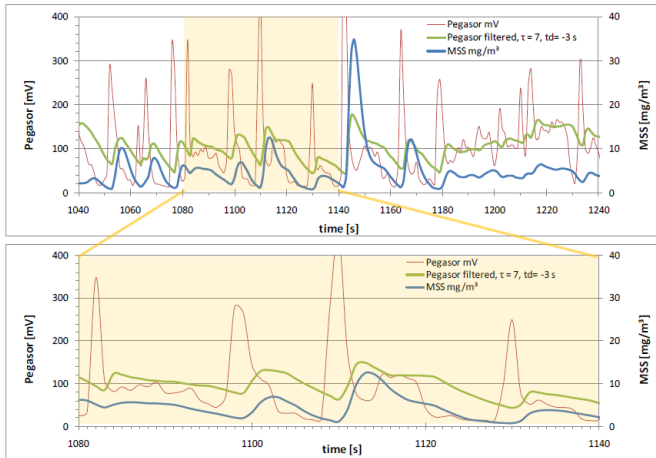
テクニカルノート

下記データはPMセンサーと広く使われる他の機器との比較データです



個数計測値の比較

PPS-M number count comparison with CPC. Data courtesy of LAT (Laboratory of Applied Thermodynamics, Aristotle University)



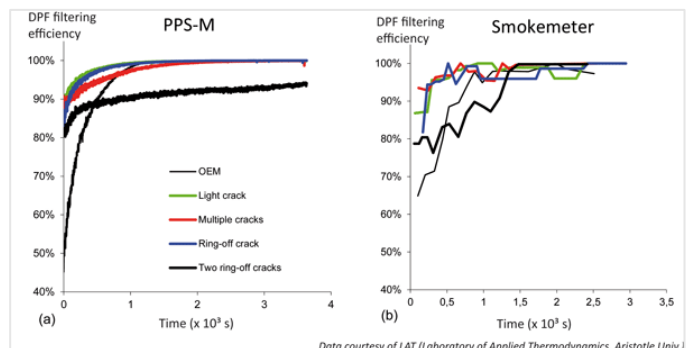
リアルタイムモニタリングの比較

Pegasor M -sensor comparisons to AVL Micro Soot Sensor (MSS) revealing true benefits of real time monitoring

※ 3 second time delay and 7 second averaging downgrades PPS-M data comparable with the AVL Micro Soot Sensor

スモークメータとの比較

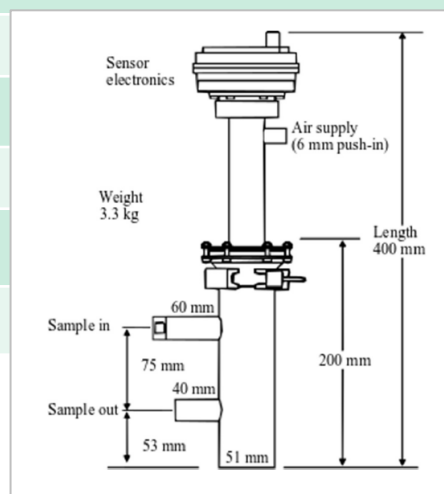
DPF Filtering efficiency monitoring - PPS-M vs. Smokemeter



Data courtesy of LAT (Laboratory of Applied Thermodynamics, Aristotle Univ.)

仕様

項目	詳細
測定項目	電流値, 個数濃度, 質量濃度
検出粒径レンジ	最小 10nm ~ (ソフトウェアで設定変更可能 例:23nm)
検出時間分解能	最大 100Hz / SNR100 dB
濃度レンジ	PN: 300~1.3x10 ⁹ #/cm ³ / PM: 0.001 ~ 290 mg/m ³
使用環境温度	-20℃~ +50℃
吸引流量	約6L/min
サンプル温度	~200℃ (ダイレクトサンプリング)
PC環境	Microsoft Windows 7/8/10
寸法/重量	約400mm (全長) / 約3.3kg (本体)
ユーティリティ	ドライクリーン加圧エア 10 L/min@ 0.15MPa
消費電力	6W (専用電源 100VAC) ※本体のみの場合
出力(オプション)	アナログ出力(4ch)、AK Protocol、CAN bus



PPS-M寸法

PPS-M オプション ラインナップ

※オプションは全て別売りとなります。



▶ サンプルングホットホース
(200℃温調器付)
標準寸法 2m長



▶ アウトレットステンレスチューブ
(素材: ステンレス)
標準寸法 2m長



▶ アナログ出力
4チャンネル PPS-DAC4



▶ 本体用保温ジャケット
PPS-MHJ



▶ Interface5
Ethernet/ CAN bus

▶ その他各種オプションがございますのでお問い合わせください。

※ 仕様は予告なく変更する場合がございます。